

제품보증서

모델명 : PROBIND WC-7200 링제본기
보증기간 : 20 년 월 일 ~ 20 년 월 일 까지
(구입일로부터 1년)
구입처 : _____
주소 : _____
회사명 : _____ 부서 : _____
판매자 : 카피어랜드(주) 우편번호 : 413-863
주소 : 경기도 파주시 파주읍 향양리 697-7(문산 선유산업단지 12블럭 1롯데)
전화 : 031)954-3100 팩스 : 031)954-5400
담당자 : _____

보증규정

1. 보증기간 개시일은 기기 납품일로부터 시작됩니다.
2. 보증기간 내에 고객이 정상적으로 사용하던 중 기계의 결함으로 인해 고장이 발생한 경우에만 보상수리를 1년간 해드립니다.
3. 아래 사항의 경우에는 무상수리 대상에서 제외됩니다. 유의하시기 바랍니다.
(무상수리 제외시 유상수리해 드립니다.)
 - ① 첨부된 사용설명서의 설명을 준수하지 않은 사용자의 부주의에 의한 고장.
 - ② 고장의 원인이 본기기 이외에 외부요인에 의한 경우.
 - ③ 고객이 기기를 임의로 개조, 분해하여 발생한 고장일 경우.
 - ④ 구입 후 운반이나 이동시의 고장일 경우.
 - ⑤ 본 보증서의 제시가 없는 경우.
 - ⑥ 제본용 표지 대신 OHP필름을 사용한 경우. (고장 원인의 90%입니다.)
 - ⑦ 1회 권장 천공 매수로 천공 작업을 해주세요. (무리한 천공은 고장의 원인이됩니다.)
 - ⑧ 베어링, 기어, 칼날등..소모품은 교체시 비용이 발생합니다.
4. 원격지 출장서비스를 행할 시에는 당사 예비규정에 의해 비용을 청구합니다.
5. 본 상품에 대한 보증수리 이외에 수리비는 실비로 합니다.
6. 본 보증서는 국내에서만 유효합니다.

애프터 서비스 신청

1. 애프터 서비스 이용시 보증서를 요구할 수 있습니다.
보증서의 제시가 없을 경우 무상수리가 불가능한 경우가 있습니다.
2. 애프터 서비스는 택배 이용을 기본으로 합니다.
택배 이용이 불가능한 경우에는, (50kg초과) 당사 애프터 서비스 센터를 방문하시거나,
기사 방문을 요청하실 수 있습니다. 기사 방문시 추가 요금이 청구될 수 있습니다.
3. 무상수리 보증기간 경과 후의 정기점검 및 고장수리는 수리요청에 의해 실시하며 유상수리를 원칙으로 합니다.

A/S Tel : (031) 954-0090

중합사무기기 전문회사
카피어랜드(주)

Probind WC-7200

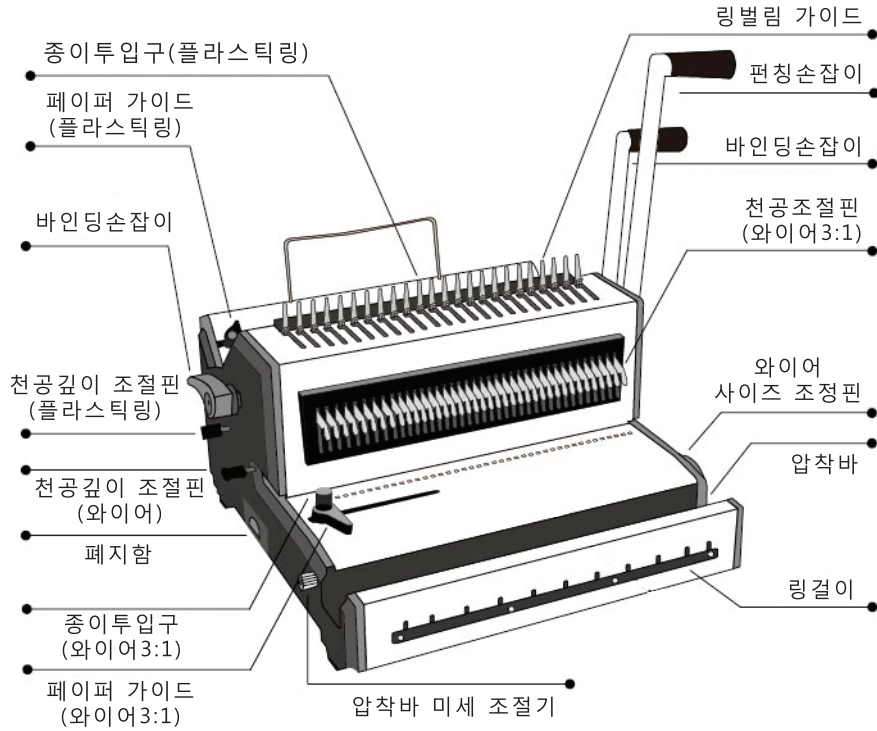
와이어 3:1 / 플라스틱링 겸용시리즈

겸용제본기 사용설명서



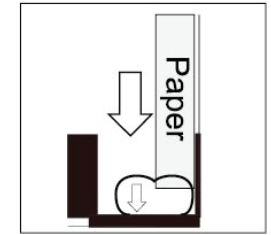
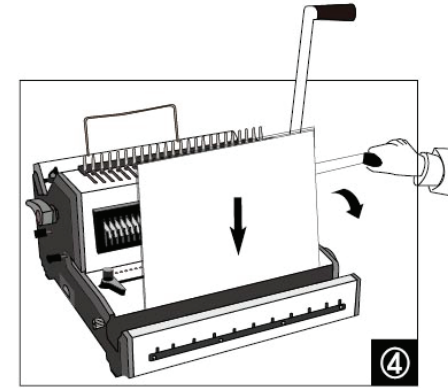
카피어랜드(주)

● 구조 및 부분명칭



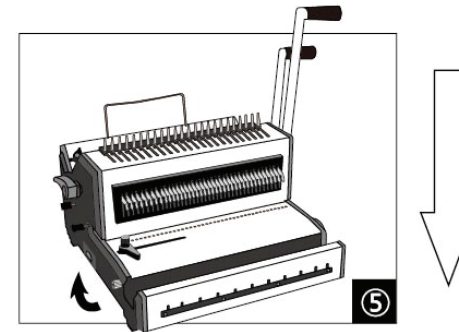
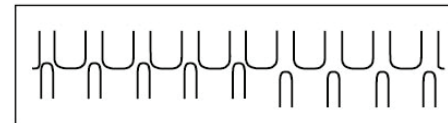
● 기계 규격

| | |
|---------------|--------------------------------|
| 종이 사이즈 및 천공 수 | A4 / 40홀(와이어), 40홀(플라스틱링) |
| 최대제본매수 | 450매(플라스틱링) / 135매(와이어3:1) |
| 최대전공매수 | 20매(80g) |
| 링 사이즈 | 6~51mm(플라스틱링) / 6~16mm(와이어3:1) |
| 천공 깊이 | 2.5mm/4.5mm/6.5mm |
| 천공 홀 사이즈 | 3x8mm 사각형, 4x4mm 사각형 |
| 제품 사이즈 | 450 x 430 x 270 mm |
| 제품 중량 | 25Kg |

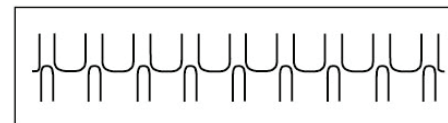


● 용지는 반드시 압착바 안쪽면에 접하도록 넣어주십시오.

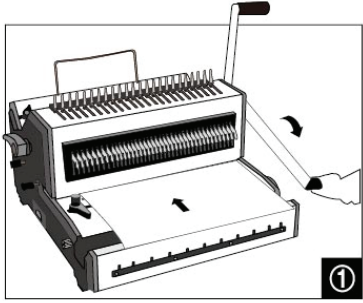
- 용지와 와이어링을 같이 압착바에 넣어줍니다.
- 와이어 사이즈 조정 핀을 이용해 와이어 사이즈에 맞게 조절해줍니다.
- 바인딩 핸들을 아래쪽 방향으로 내린후 링을 맞물리게 해줍니다.



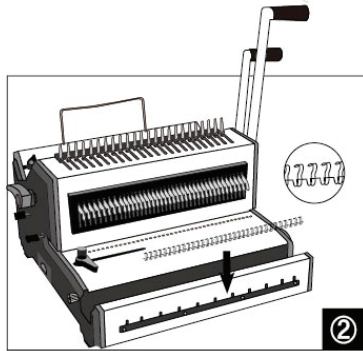
9. 와이어링 양쪽이 일정하게 닫히지 않았을 경우에 압착바 미세조절기를 이용하여 조절해줍니다.



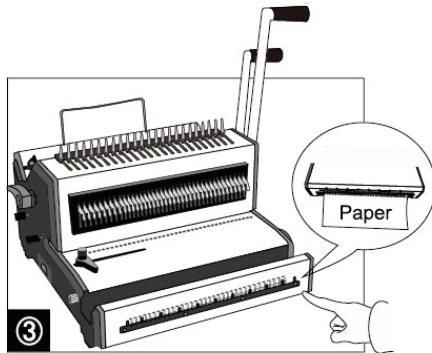
● 와이어(3:1) 제본하는 방법



1. 용지를 와이어 전용 용지 투입구에 넣어준후 페이퍼가이드를 이용하여 용지사이즈를 맞추어 조절하여줍니다.
2. 천공 깊이 조절핀(와이어)를 이용하여 천공깊이에 맞도록 조절합니다. (2.5mm~6.5mm)
3. 펀칭손잡이를 아래쪽 방향으로 내린후 천공을 진행하고 완료후 제자리로 올려줍니다.



4. 제본할 매수에 따라 적당한 와이어링 사이즈를 고른후 링걸이에 걸어줍니다.



5. 천공한 용지를 와이어링에 끼워 넣어주세요.

● 주의 사항

1. 폐지함이 차서 제품 파손이 가능하오니 정기적으로 비워주시기 바랍니다.
2. 본 기계로 종이, 표지 이외에는 천공을 금지합니다.
3. 기계 사용시 손가락이 펀치를 사이에 닿지 않도록 주의하셔야 합니다.
4. 본 기계는 아이 사용을 금지합니다.
5. 와이어 3:1 및 플라스틱링만 적용이 가능합니다.
6. 모든 제본기는 최대 천공량의 70%이내에서 천공을 해야만 오래도록 고장없이 사용이 가능합니다.

● 서류양에 맞는 사이즈 표

아래의 표를 참고해서 제본하실 서류의 두께에 알맞는 크기의 호수를 선택합니다.

플라스틱링 호수별 제본 매수

*COLOR : BLACK, WHITE, SILVER, BLUE, RED, GREEN

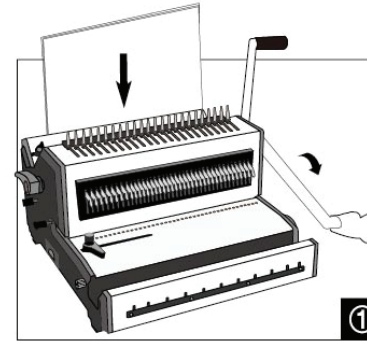
| | | | | | | | | | | | | | | |
|------------------|----|----|----|----|----|-----|-----|-----|-----|-----|-----|-----|-----|-----|
| 호수(mm) | 6 | 8 | 10 | 12 | 14 | 16 | 19 | 22 | 25 | 28 | 32 | 38 | 45 | 51 |
| 제본매수 (약70g기준) | 15 | 25 | 40 | 60 | 80 | 100 | 130 | 170 | 200 | 230 | 270 | 330 | 390 | 450 |

3:1 와이어 호수별 제본 매수

*COLOR : BLACK, WHITE, SILVER, BLUE, GOLD, RED, GREEN, GRAY, YELLOW, BROWN, BRONZE, ORANGE, PINK, TINE, WINE

| | | | | | | | |
|------------------|-----|----|-----|----|------|------|-----|
| 호수(mm) | 6,4 | 8 | 9,5 | 11 | 12,7 | 14,3 | 16 |
| 제본매수 (약70g기준) | 45 | 60 | 75 | 90 | 105 | 120 | 135 |

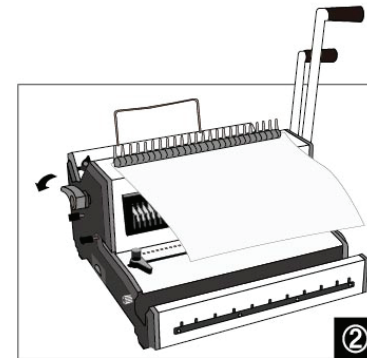
● 플라스틱링 제본하는 방법



1. 플라스틱링 전용 용지투입구에 용지를 넣고 페이퍼 가이드를 이용해 용지 사이즈에 맞게 조절합니다.

2. 천공 깊이 조절핀(플라스틱링)을 이용해 천공 깊이에 맞도록 조절합니다. (2.5mm~6.5mm)

3. 펀칭손잡이를 아래쪽방향으로 내릴후 천공을 진행하며 완료후 제 자리로 올려줍니다.



4. 바인딩 손잡이를 이용해 플라스틱을 벌려줍니다.

5. 천공한 용지를 플라스틱링에 끼워 넣은 후 바인딩 손잡이를 제자리로 돌려줍니다.



6. 제본된 용지를 꺼낸후 제본을 완료합니다.